

Dé standaard
in warmwater-
comfort



Elektrische boilers met koperen binnenketel

Gering warmteverlies en onderhoudsvrij

EDR en Delta: Dé standaard

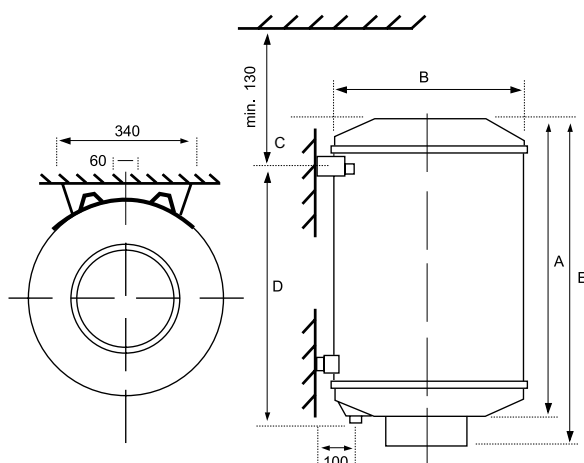
Inventum levert met de EDR- en Delta-lijn twee verschillende soorten boilers die ieder op hun eigen manier de vraag naar specifieke oplossingen in warm water invullen.

Met de EDR-boilers van Inventum is er voor iedere situatie een maatwerkboiler beschikbaar. De Delta-boilers zijn gemaakt voor een horizontale montage en kunnen eenvoudig op plaatsen met weinig ruimte of bijzondere plekken worden gemonteerd.

EDR-boilers

Direct warm water uit de kraan, van een constante temperatuur en met een hoge tapsnelheid, zonder druk- of temperatuurverschillen wanneer er op meerdere plaatsen in huis warm water getapt wordt, dat zijn de eisen die worden gesteld. De elektrische boilers van Inventum zijn warmwaterproducten die volledig voldoen aan deze comfortwensen.

De Inventum-boilers onderscheiden zich door een grote gebruiksvriendelijkheid, betrouwbaarheid en kwaliteit. Alle EDR-boilers zijn voorzien van een koperen binnenketel, die garant staat voor een lange levensduur. Het ruime assortiment geeft een keuzemogelijkheid voor alle gebruikstoepassingen.



Een EDR-boiler voor elke situatie

Inventum levert de elektrische boilers in inhoudsmaten van 30 t/m 150 liter, in diverse vermogens en in diverse uitvoeringen. Zo is er voor elke behoefte wel een geschikte Inventum-boiler te vinden. Alle Inventum-EDR-boilers zijn voorzien van een van buitenaf instelbare thermostaat (met uitzondering van de hoogvermogenboilers in 3-fasen-uitvoering). Hiermee kan de temperatuur worden ingesteld van 65-88°C.

Inventum EDR-nachtstroom-boilers: Actief terwijl iedereen slaapt

Deze boilers zijn bedoeld voor opwarming gedurende het goedkope nachttarief. De energiebedrijven berekenen dit lage tarief voor elektragebruik gedurende vastgestelde uren. De boilers maken gebruik van een verwarmingselement met een relatief laag vermogen. De inschakeling vindt in de meeste gevallen automatisch plaats wanneer het nachttarief ingaat. Natuurlijk zijn de boilers ook op andere tijden inzetbaar. De EDR-serie is leverbaar met een inhoud van 30, 50, 80, 120 en 150 liter. Van belang is dat de inhoud van de boiler goed is afgestemd op het dagelijkse verbruik. Dit heeft onder andere te maken met de gezinssamenstelling en de hoeveelheid warm water die afgenomen wordt.

EDR-2-span-boilers brengen extra vermogen in huis

Deze boilers hebben dezelfde eigenschappen als de nachtstroomboilers met als extra mogelijkheid om gedurende maximaal twee uur per dag de inhoud versneld op te warmen. Dit kan wenselijk zijn als er bijvoorbeeld 's ochtends meerdere personen achter elkaar onder douche gaan. Deze extra opwarmmogelijkheid (via een

d in watercomfort



extra element) wordt geactiveerd door een van buitenaf instelbare 2-uursklok. Deze voorziening is op elk moment van de dag te gebruiken.

Hoogvermogenboilers: Power waar het nodig is

Deze boilers zijn speciaal ontwikkeld voor situaties waar grote hoeveelheden warm water nodig zijn, zoals in keukens van restaurants, bij sportaccommodaties e.d. Van deze boilers wordt de inhoud zowel 's nachts als overdag snel verwarmd.

Delta-serie laat zich overal inpassen

De Delta-boilers van Inventum zijn uniek vanwege hun horizontale montage. De Delta-serie is geschikt voor vloer-, wand- of plafondmontage. Denk hierbij bijvoorbeeld aan de vaak ongebruikte ruimtes op zolder onder het schuine dakgedeelte of in de nok. Ook voor de kleinere badkamer is de horizontale (plafond-) opstelling bij uitstek geschikt. De Delta-boilers zijn leverbaar met inhoudsmaten van 80, 120 en 150 liter.

Combinatie met een keukenboiler

Als er sprake is van lange leidingen van de hoofdwarmwatervoorziening naar de keuken (dit is bijna altijd het geval), dan adviseert Inventum altijd om een keukenboiler te plaatsen direct bij het tappunt. Denk daarbij met name aan een 10 of 20 liter Hotfill* keukenboiler. Doordat deze boilers aangesloten worden op de hoofdwarmwatervoorziening, worden ze gevoed met warm water en zijn daardoor bijzonder economisch in het gebruik en heeft u altijd direct warm water.

* Voor meer uitleg, vraag naar onze keukenboilerfolder

De voordelen van de Inventum elektrische boilers

- **Koperen binnenketel**
- **Onderhoudsvrij**
- **CFK-vrije PU-isolatie**
- **Gering warmteverlies**
- **Zeer lage stilstandsverliezen**
- **Van buitenaf regelbare thermostaat (65-88°C) (met uitzondering van de hoogvermogenboilers in 3-fasenuitvoering)**
- **Thermische beveiliging ('fail safe')**
- **Zeer eenvoudige montage, overal te plaatsen**
- **IPX5 bescherming (de boiler kan boven een bad of vlakbij een douche worden geplaatst)**
- **KEMA en CEBEC goedgekeurd**
- **Langdurige garantie**

Algemene informatie

Alle Inventum-boilers voldoen aan de hoogste eisen als het gaat om energieverbruik. Zo wordt de hoogste kwaliteit CFK-vrij PU-schuim gebruikt voor de isolatie van de boilers. Hierdoor wordt het stilstandsverlies (warmteverlies als de boiler niet wordt gebruikt) tot een minimum gereduceerd.

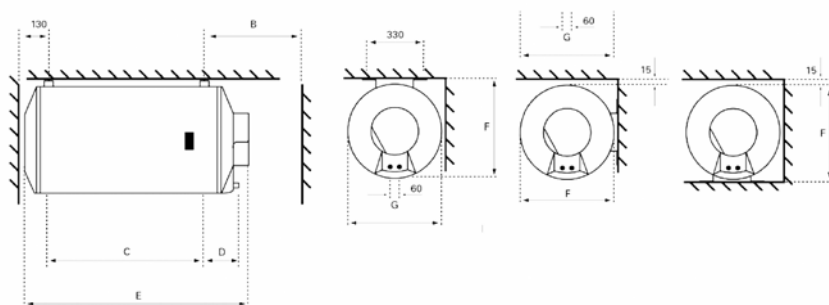
Montage

De elektrische boilers van Inventum kunnen met een slimme, universele ophangbeugel (standaard bijgeleverd) op de plaats van uw oude boiler, of op elke willekeurige andere plaats in de woning, worden opgehangen. Deze plaatsingsflexibiliteit is er omdat een elektrische boiler geen rookgasafvoer of waakvlam heeft. Dit werkt ook besparend met betrekking tot de installatiekosten! Omdat de Inventum-boilers voldoen aan de IPX5-bescherming (spuitwaterdichtheid) zijn de boilers absoluut veilig en kunnen zelfs direct boven een bad of vlak bij een douche worden geplaatst. Als een geschikte wand ontbreekt, is als optie een speciale plafondbeugel of een boilerstoel voor plaatsing op de vloer leverbaar. Laat uw installateur of energiebedrijf u daarin adviseren.

Keukentoeepassingen | Elektrische boilers | Cv-boilers

Zonneboilers | Warmtepompboilers | Ventilatiewarmtepompen

Technische gegevens EDR- en Delta-boilers							
Type	Inhoud (liter)	Vermogen (watt)	Stilstandsverlies (watt)	Spanning (volt)	Opwarmtijd tot 60°C (uren:minuten)	Werkdruk max. (bar)	Thermostaat (°C)
EDR 30 Nachtstroom	30	650	31	230	2:41	8	65-88
EDR 30	30	2000	32	230	0:52	8	65-88
EDR 31	30	650-1650	32	230	2:41/1:03	8	65-88
EDR 50 Nachtstroom	50	650	38	230	4:28	8	65-88
EDR 50	50	2000	38	230	1:12	8	65-88
EDR 50	50	400	38	230	0:59	8	65-88
EDR 80 Nachtstroom	80	1000	42	230	4:39	8	65-88
EDR 80	80	2400	43	230	1:56	8	65-88
ED 80	80	3000	43	280/380	1:33	8	88
ED 80	80	6000	43	230/380	0:46	8	88
EDR 81	80	1000/2750	43	230	4:39/1:41	8	65-88
EDR 120 Nachtstroom	120	1500	57	230	4:39	8	65-88
EDR 120	120	2400	58	230	2:54	8	65-88
EDR 120	120	2950	58	230	2:22	8	65-88
ED 120	120	3000	58	230/380	2:19	8	88
ED 120	120	6000	58	230/380	1:10	8	88
EDR 121	120	1500/3250	58	230	4:39/2:09	8	65-88
EDR 150	150	2950	67	230	2:57	8	65-88
ED 150	150	3000	67	230/380	2:54	8	88
ED 150	150	6000	67	230/380	1:27	8	88
EDR 151	150	1750/3500	67	230	4:59/2:30	8	65-88
Delta 80-2H	80	2000	43	230	2:20	8	32-82
Delta 80-3H	80	3000	43	230	1:33	8	32-82
Delta 120-2H	120	2000	58	2330	2:55	8	32-82
Delta 120-3H	120	3000	58	230	3:30	8	32-82
Delta 150-3H	10	3000	67	230	2:20	8	32-82



Garantie en service

Op de binnenketel van de boilers geeft Inventum vijf jaar volledige garantie. Op de overige onderdelen geldt een garantietermijn van twee jaar. Inventum heeft een eigen, landelijk werkende, servicedienst.

Inventum B.V.

Postbus 275, 3990 GB Houten
Kaagschip 25, 3991 CS Houten

Tel.: +31 (0)30 274 84 84

Fax: +31 (0)30 274 84 85

E-mail: info@inventum.com